

# EAP767

## 室內無線基地台



### 產品概述

EAP767 為 4ipnet 企業等級的室內雙頻雙模組無線基地台，可支援 802.11a/b/g/n/ac，此產品主要針對辦公室、校園、飯店及醫院等室內環境所設計。其配備的 3x3 MIMO 無線模組可在 2.4 GHz 及 5 GHz 頻帶上分別支援傳輸速度達到 450 Mbps 及 1300 Mbps，對於網路效能要求甚高的企業來說，EAP767 可提供如有線網路般的品質。內建強化的多媒體品質服務，讓使用者可順暢地觀看需要高下載速度的高畫質影音，同時讓使用者能夠保持清晰的網路電話，並使對於網路品質要求甚高的服務能夠不中斷。

由於舊有的 Wi-Fi 裝置太多，導致 2.4 GHz 的頻帶過度擁擠，因此越來越多的無線網路裝置開始遷移到 5 GHz 的頻帶以追求更好的效能。802.11ac 提供的更寬頻帶與額外空間串流，讓 EAP767 能滿足高的容量需求並提供比 802.11n 快三倍的效能。不過考量到只能使用 2.4 GHz 的現有客戶比例還很高，EAP767 提供能同時為 2.4 GHz 與 5 GHz 兩個頻帶上用戶服務的功能，在不犧牲既有支援的情況下，同時改善整體無線上網的體驗。這也成為過渡期間絕對必要的功能。

EAP767 外殼是由有 UL94-5VB 阻燃等級的珍珠白塑膠前面板與金屬背板組成，簡潔優雅的設計可完美地融合在各工作場所甚至住家環境。此外，其內建的雙頻天線更不因其外觀而犧牲該有的無線涵蓋範圍。EAP767 搭配特有專利的固定機構設計，可輕易地固定在牆上或天花板上。另外，EAP767 支援乙太網路供電 (PoE)，除了省去傳統配電力線路的麻煩，也提供了最大的佈建彈性。

在 EAP767 和 4ipnet WHG 系列的控制器做搭配時，可提供企業組織更多的附加功能，例如頻寬控制、使用者認證、計價、整合式的無線網路管理及可客製化的網路使用規範，因此以室內佈建及使用管理來說，EAP767 會是和 4ipnet WHG 系列控制器絕佳的搭配選擇。

### 產品特色

- 同步雙頻 2.4 & 5 GHz 無線模組
- 802.11ac 標準搭配 3x3 MIMO 天線技術可提供高達 1300 Mbps 的連線速度
- 具備 UL94-5VB 阻燃等級塑膠外殼
- 支援乙太網路供電 (PoE)，可相容於 802.3at 標準
- 可獨立運作也可搭配 4ipnet WHG 系列控制器做管理
- 支援多種符合標準及企業等級的安全機制
- 支援最多 32 組 SSID 且符合 802.1Q VLAN 標準
- 支援 Captive portal 和提供臨時訪客服務\*1
- 支援非法無線基地台偵測和流量負載平衡\*1
- 支援 Layer 2/Layer 3 無縫漫遊\*1

\*1: 和 4ipnet WHG 系列控制器搭配使用時

## 產品優勢

## 極高的傳輸率

企業與組織為增加頻寬並緩和網路擁塞現象，進而對 802.11ac 的需求大幅成長。有了更寬的頻道寬度，更大量的空間串流支援與更先進的調變技巧，使擁有 11ac 功能的 EAP767，提供了明顯高於 802.11n 無線基地台的資料傳輸率。此外，每個裝置可於更簡短的時間內，傳輸同樣數量的資料，改善整體網路的容量與效能，同時確保敏感的網路應用能順暢運作。

## 最佳化壅塞的無線環境

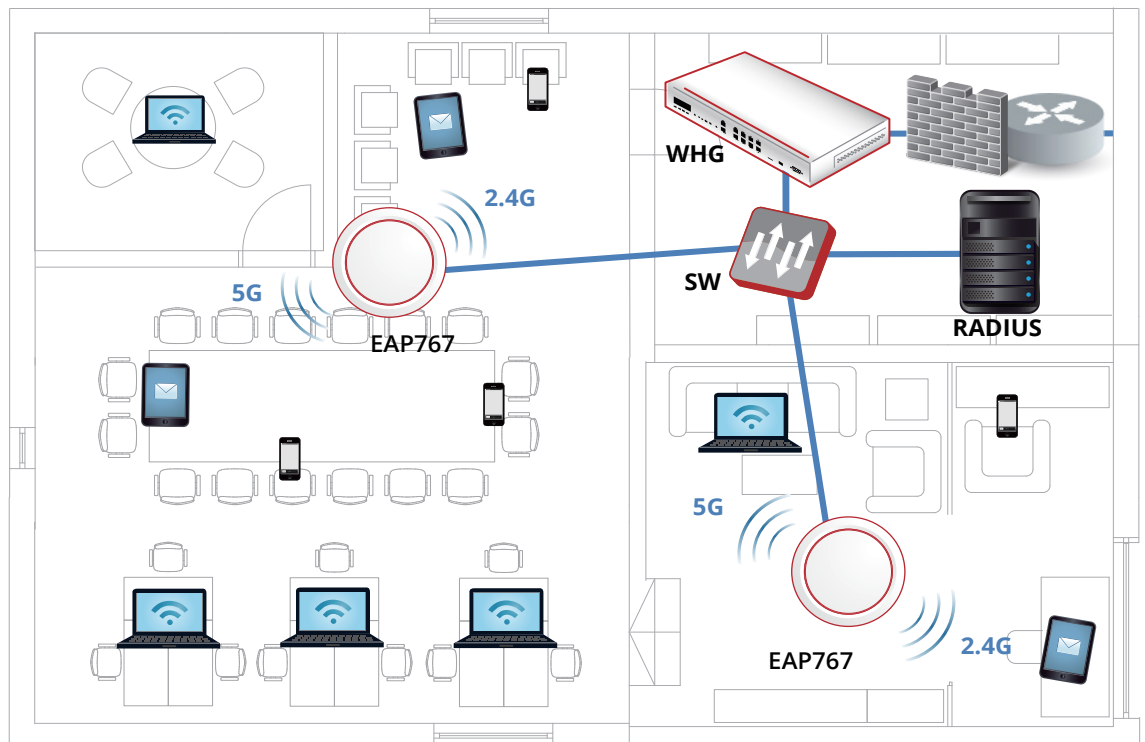
由於無線模組運行在 2.4 GHz 和 5 GHz 頻帶，EAP767 可將用戶分配到不同的頻道，以舒緩擁擠的無線環境。除此之外，EAP767 也支援較進階的功能以改善無線網路的效能，例如支援傳輸時間公平性及 802.11e/WMM (Wi-Fi Multimedia)，可在壅塞的無線環境中，確保使用者獲得應有的網路品質。

## 絕佳的佈建彈性

EAP767 支援 802.3at 乙太網路供電 (PoE)，因此可安裝在傳統電力線難以到達的地方，例如天花板或高牆上。除此之外，EAP767 阻燃等級的塑膠材質，賦予其絕佳的佈建彈性，能夠安裝在天花板區域也不用擔心火災造成的危險。

## 支援多種符合標準及企業等級的安全機制

EAP767 和後端的 RADIUS 伺服器可支援 802.1X 認證，預防非認證過的使用者使用網路，除此之外 EAP767 的 Layer 2 防火牆可以阻擋不必要的網路流量、減輕整體網路的負荷量，進一步提供多一層的安全機制。最後 EAP767 可以支援多個 SSID，並個別賦予不同的安全標準 (如：WPA2-Enterprise) 和 VLAN 標記，以區分不同的網路使用環境。



## 產品規格

硬體規格	
電源	<ul style="list-style-type: none"> <li>DC輸入: 12V / 2.5A (可選配電源變壓器)</li> <li>乙太網路供電(PoE): 符合 802.3at 標準 (可選配 PoE 電源供應器)</li> </ul>
尺寸 (長 x 寬 x 高)	<ul style="list-style-type: none"> <li>18.0 x 18.0 x 4.4 公分</li> </ul>
重量	<ul style="list-style-type: none"> <li>0.61 公斤(1.35 磅)</li> </ul>
介面	<ul style="list-style-type: none"> <li>上行: 1 x 10/100/1000Base-T · 自動 MDIX · RJ-45 網路孔 · 支援 802.3at PoE</li> </ul>
LED指示燈	<ul style="list-style-type: none"> <li>上行</li> </ul>
環境條件	<ul style="list-style-type: none"> <li>操作溫度: -10°C (-14°F) 到 50°C (122°F)</li> <li>操作濕度: 10% 到 90% 非冷凝</li> <li>UL94-5VB 阻燃等級</li> </ul>
消耗功率	<ul style="list-style-type: none"> <li>最大值 17 瓦</li> </ul>
天線	<ul style="list-style-type: none"> <li>類型: 6 x 內建雙頻平面倒 F 型天線 (PIFA)</li> <li>增益值: 3 dBi (2.4 GHz), 5 dBi (5 GHz)</li> </ul>
固定方式	<ul style="list-style-type: none"> <li>壁掛式 / 天花板掛式 (內附固定鑲版)</li> </ul>

無線規格	
標準	<ul style="list-style-type: none"> <li>802.11 a/b/g/n/ac</li> <li>同步雙頻 2.4 &amp; 5 GHz 無線模組</li> </ul>
可支援資料傳輸速度	<ul style="list-style-type: none"> <li>802.11b: 1, 2, 5.5, 11 Mbps</li> <li>802.11a/g: 6, 9, 12, 18, 24, 36, 48, 54 Mbps</li> <li>802.11n: 6.5 – 216.7 Mbps (20 MHz)</li> <li>802.11n: 13.5 – 450 Mbps (40 MHz)</li> <li>802.11ac: 6.5 – 260.1 Mbps (20 MHz)</li> <li>802.11ac: 13.5 – 600 Mbps (40 MHz)</li> <li>802.11ac: 29.3 – 1300 Mbps (80 MHz)</li> </ul>
射頻發射鏈結	<ul style="list-style-type: none"> <li>3 x 3</li> </ul>
空間串流	<ul style="list-style-type: none"> <li>3</li> </ul>
無線輸出功率	<ul style="list-style-type: none"> <li>2.4 GHz: 最大達 25 dBm*1</li> <li>5 GHz: 最大達 25 dBm*1</li> </ul>
通道寬度	<ul style="list-style-type: none"> <li>20 MHz</li> <li>40 MHz</li> <li>80 MHz</li> </ul>
頻帶	<ul style="list-style-type: none"> <li>2.412 – 2.472 GHz</li> <li>5.180 – 5.825 GHz</li> </ul>
頻道	<ul style="list-style-type: none"> <li>2.4 GHz: 1 – 11 (美規), 1 – 13 (歐規), 1 – 13 (日規)</li> <li>5 GHz*2: 36 – 165 (美規), 36 – 140 (歐規), 36 – 140 (日規)</li> </ul>
ESSIDs	<ul style="list-style-type: none"> <li>最多支援 32 個</li> </ul>
認證	<ul style="list-style-type: none"> <li>FCC (美國), CE (歐洲), NCC (台灣)</li> </ul>

效能	
實體層資料傳輸速度	<ul style="list-style-type: none"> <li>支援到 450 Mbps (2.4 GHz)</li> <li>支援到 1.3 Gbps (5 GHz)</li> </ul>
同時連線數	<ul style="list-style-type: none"> <li>支援到 384 (2.4 GHz 支援到256; 5 GHz 支援到128)</li> </ul>

\*1: 最大輸出功率依不同國家規範所限制

\*2: 不同國家規範會有特定通道的限制

服務品質	
支援 802.11e/WMM	
支援 DSCP (802.1p)	
傳輸時間公平性 (Airtime Fairness)	
多點轉單點傳輸 (Multicast to Unicast Conversion)	
最佳化用戶篩選 (Optimal Client Filtering)	
Band Steering	
Beamforming (TX STBC)	
管理	
佈建	<ul style="list-style-type: none"> <li>可獨立運作</li> <li>可搭配4ipnet WHG系列控制器做管理</li> <li>支援 IPv4 和 IPv6</li> </ul>
系統管理	<ul style="list-style-type: none"> <li>網頁管理介面 (支援 HTTP/HTTPS)</li> <li>支援 SNMP v1, v2c, v3</li> </ul>

安全性	
無線安全	<ul style="list-style-type: none"> <li>WEP</li> <li>WPA/WPA2 Mixed</li> <li>WPA2-Personal</li> <li>WPA2-Enterprise (802.1X)</li> <li>TKIP 及 AES 加密</li> </ul>
VLAN 標記 (802.1Q)	
用戶隔離	
DHCP 偵聽 (Snooping)	
Layer 2 防火牆	
移動性/漫遊服務	
支援 802.1X 預先認證機制	
Layer 2/Layer 3 無縫漫遊	

### 接收敏感度

操作模式	資料傳輸速度	接收敏感度 (dBm)
802.11b	1 Mbps	-93
	11 Mbps	-85
802.11a	6 Mbps	-89
	54 Mbps	-73
802.11g	6 Mbps	-89
	54 Mbps	-73
802.11n (HT20)	MCS0	-88
	MCS7	-68
	MCS8	-88
	MCS15	-68
802.11n (HT40)	MCS0	-85
	MCS7	-67
	MCS8	-85
	MCS15	-67
802.11ac (VHT20)	MCS0	-89
	MCS8	-65
802.11ac (VHT40)	MCS0	-86
	MCS9	-60
802.11ac (VHT80)	MCS0	-84
	MCS9	-57

### 訊號範圍模式

