

EAP727

室內無線基地台



產品概述

EAP727 為 4ipnet 企業等級的室內雙頻雙模組無線基地台，可支援 802.11a/b/g/n/ac，此產品主要針對辦公室、校園、飯店及醫院等室內環境所設計。其配備的 2x2 MIMO 無線模組可在 2.4 GHz 及 5 GHz 頻帶上分別支援傳輸速度達到 300 Mbps 及 867 Mbps，對於網路效能要求甚高的企業來說，EAP727 可提供如有線網路般的品質。內建強化的多媒體品質服務，讓使用者可順暢地觀看需要高下載速度的高畫質影音，同時讓使用者能夠保持清晰的網路電話，並使對於網路品質要求甚高的服務能夠不中斷。

由於舊有的 Wi-Fi 裝置太多，導致 2.4 GHz 的頻帶過度擁擠，因此越來越多的無線網路裝置開始遷移到 5 GHz 的頻帶以追求更好的效能。802.11ac 提供的更寬頻帶與額外空間串流，讓 EAP727 能滿足高的容量需求並提供比 802.11n 快將近三倍的效能。不過考量到只能使用 2.4 GHz 的現有客戶比例還很高，EAP727 提供能同時為 2.4 GHz 與 5 GHz 兩個頻帶上用戶服務的功能，在不犧牲既有支援的情況下，同時改善整體無線上網的體驗。這也成為過渡期間絕對必要的功能。

EAP727 外殼是由珍珠白塑膠所組成，簡潔優雅的設計可完美地融合在各工作場所甚至住家環境。此外，其內建的雙頻天線更不因其外觀而犧牲該有的無線涵蓋範圍。EAP727 搭配特有專利的固定機構設計，可輕易地固定在牆上或天花板上。另外，EAP727 支援乙太網路供電 (PoE)，除了省去傳統配電力線路的麻煩，也提供了最大的佈建彈性。

在 EAP727 和 4ipnet WHG 系列的控制器做搭配時，可提供企業組織更多的附加功能，例如頻寬控制、使用者認證、計價、整合式的無線網路管理及可客製化的網路使用規範，因此以室內佈建及使用管理來說，EAP727 會是和 4ipnet WHG 系列控制器絕佳的搭配選擇。

產品特色

- 同步雙頻 2.4 & 5 GHz 無線模組
- 802.11ac 標準搭配 2x2 MIMO 天線技術可提供高達 867 Mbps 的連線速度
- 支援乙太網路供電 (PoE)，可相容於 802.3af 標準
- 可獨立運作也可搭配 4ipnet WHG 系列控制器做管理
- 支援多種符合標準及企業等級的安全機制
- 支援最多 32 組 SSID 且符合 802.1Q VLAN 標準
- 支援 Captive portal 和提供臨時訪客服務*1
- 支援非法無線基地台偵測和流量負載平衡*1
- 支援 Layer 2/Layer 3 無縫漫遊*1

*1: 和 4ipnet WHG 系列控制器搭配使用時

產品優勢

極高的傳輸率

企業與組織為增加頻寬並緩和網路擁塞現象，進而對 802.11ac 的需求大幅成長。有了更寬的頻道寬度，更大量的空間串流支援與更先進的調變技巧，使擁有 11ac 功能的 EAP727，提供了明顯高於 802.11n 無線基地台的資料傳輸率。此外，每個裝置可於更簡短的時間內，傳輸同樣數量的資料，改善整體網路的容量與效能，同時確保敏感的網路應用能順暢運作。

最佳化壅塞的無線環境

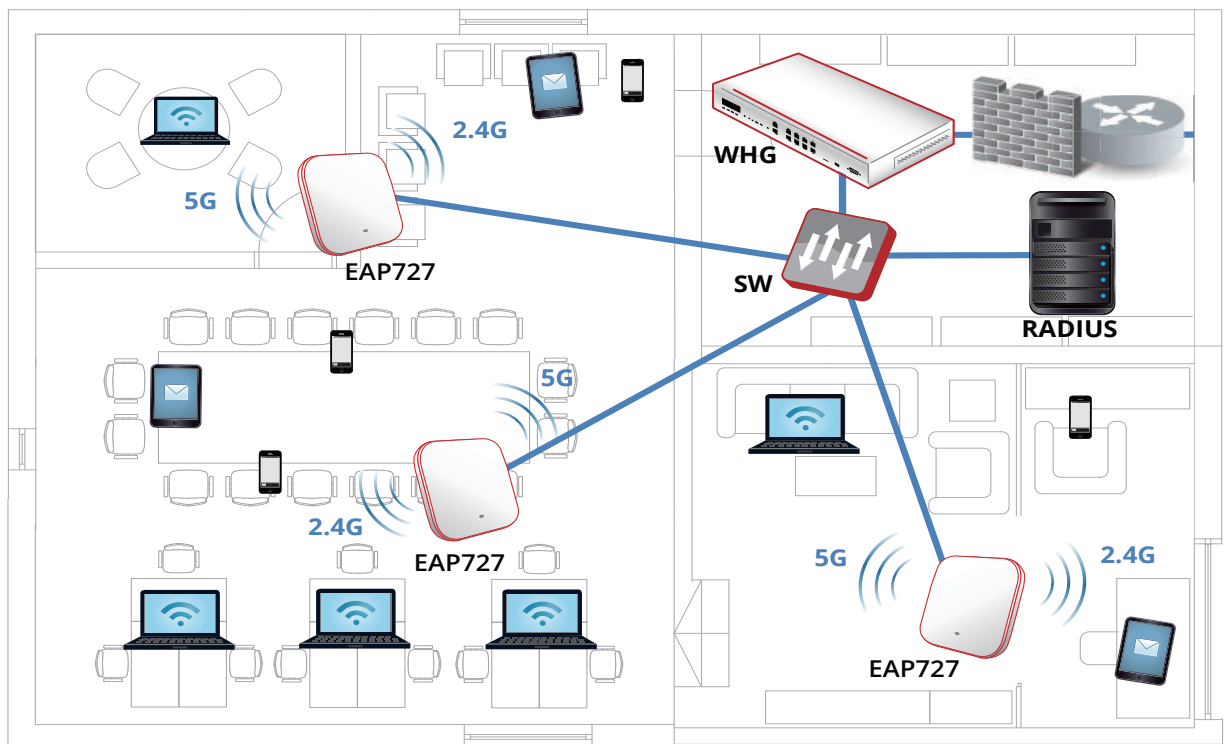
由於無線模組運行在 2.4 GHz 和 5 GHz 頻帶，EAP727 可將用戶分配到不同的頻道，以舒緩擁擠的無線環境。除此之外，EAP727 也支援較進階的功能以改善無線網路的效能，例如支援傳輸時間公平性及 802.11e/WMM (Wi-Fi Multimedia)，可在壅塞的無線環境中，確保使用者獲得應有的網路品質。

絕佳的佈建彈性

EAP727 支援 802.3af 乙太網路供電 (PoE)，因此可安裝在傳統電力線難以到達的地方，例如天花板或高牆上。除此之外，EAP727 的珍珠白塑膠材質，賦予其絕佳的佈建彈性，能夠安裝在各種區域並輕鬆融入裝潢中。

支援多種符合標準及企業等級的安全機制

EAP727 和後端的 RADIUS 伺服器可支援 802.1X 認證，預防非認證過的使用者使用網路，除此之外 EAP727 的 Layer 2 防火牆可以阻擋不必要的網路流量、減輕整體網路的負荷量，進一步提供多一層的安全機制。最後 EAP727 可以支援多個 SSID，並個別賦予不同的安全標準 (如：WPA2-Enterprise) 和 VLAN 標記，以區分不同的網路使用環境。



產品規格

硬體規格

電源	<ul style="list-style-type: none"> DC輸入: 12V / 1A (可選配電源變壓器) 乙太網路供電(PoE): 符合 802.3af 標準 (可選配 PoE 電源供應器)
尺寸 (長 x 寬 x 高)	<ul style="list-style-type: none"> 16.0 x 16.0 x 2.8 公分
重量	<ul style="list-style-type: none"> 0.275 公斤(0.6 磅)
介面	<ul style="list-style-type: none"> 上行: 1 x 10/100/1000Base-T · 自動 MDIX · RJ-45 網路孔 · 支援 802.3af PoE
LED指示燈	<ul style="list-style-type: none"> 電源 / 網路狀態
環境條件	<ul style="list-style-type: none"> 操作溫度: 0°C (32°F) 到 40°C (104°F) 操作濕度: 10% 到 90% 非冷凝
消耗功率	<ul style="list-style-type: none"> 最大值 14.4 瓦
天線	<ul style="list-style-type: none"> 類型: 4 x 內建雙頻平面倒 F 型天線 (PIFA) 增益值: 3 dBi (2.4 GHz), 5 dBi (5 GHz)
固定方式	<ul style="list-style-type: none"> 壁掛式 / 天花板掛式 (內附固定鑲版)

無線規格

標準	<ul style="list-style-type: none"> 802.11 a/b/g/n/ac 同步雙頻 2.4 & 5 GHz 無線模組
可支援資料傳輸速度	<ul style="list-style-type: none"> 802.11b: 1, 2, 5.5, 11 Mbps 802.11a/g: 6, 9, 12, 18, 24, 36, 48, 54 Mbps 802.11n: 6.5 – 144 Mbps (20 MHz) 802.11n: 13.5 – 300 Mbps (40 MHz) 802.11ac: 6.5 – 173.4 Mbps (20 MHz) 802.11ac: 13.5 – 400 Mbps (40 MHz) 802.11ac: 29.3 – 866.6 Mbps (80 MHz)
射頻發射鏈結	<ul style="list-style-type: none"> 2 x 2
空間串流	<ul style="list-style-type: none"> 2
無線輸出功率	<ul style="list-style-type: none"> 2.4 GHz: 最大達 27 dBm*1 5 GHz: 最大達 26 dBm*1
通道寬度	<ul style="list-style-type: none"> 20 MHz 40 MHz 80 MHz
頻帶	<ul style="list-style-type: none"> 2.412 – 2.472 GHz 5.180 – 5.825 GHz
頻道	<ul style="list-style-type: none"> 2.4 GHz: 1 – 11 (美規), 1 – 13 (歐規), 1 – 13 (日規) 5 GHz*2: 36 – 165 (美規), 36 – 140 (歐規), 36 – 140 (日規)
ESSIDs	<ul style="list-style-type: none"> 最多支援 32 個
認證	<ul style="list-style-type: none"> FCC (美國), CE (歐洲), NCC (台灣)

效能

實體層資料傳輸速度	<ul style="list-style-type: none"> 支援到 300 Mbps (2.4 GHz) 支援到 867 Mbps (5 GHz)
同時連線數	<ul style="list-style-type: none"> 支援到 384 (2.4 GHz 支援到256; 5 GHz 支援到128)

*1: 最大輸出功率依不同國家規範所限制

*2: 不同國家規範會有特定通道的限制

服務品質

支援 802.11e/WMM
 支援 DSCP (802.1p)
 傳輸時間公平性 (Airtime Fairness)
 多點轉單點傳輸 (Multicast to Unicast Conversion)
 最佳化用戶篩選 (Optimal Client Filtering)
 Band Steering

管理

佈建

- 可獨立運作
- 可搭配4ipnet WHG系列控制器做管理
- 支援 IPv4 和 IPv6

系統管理

- 網頁管理介面 (支援 HTTP/HTTPS)
- 支援 SNMP v1, v2c, v3

安全性

無線安全

- WEP
- WPA/WPA2 Mixed
- WPA2-Personal
- WPA2-Enterprise (802.1X)
- TKIP 及 AES 加密

VLAN 標記 (802.1Q)

用戶隔離

DHCP 偵聽 (Snooping)

Layer 2 防火牆

移動性/漫遊服務

支援 802.1X 預先認證機制

Layer 2/Layer 3 無縫漫遊

接收敏感度

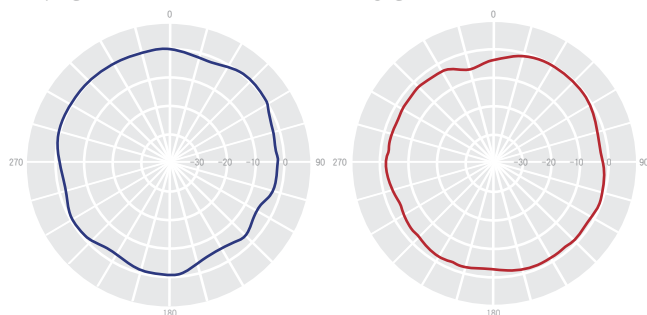
操作模式	資料傳輸速度	接收敏感度 (dBm)
802.11b	1 Mbps	-81
	11 Mbps	-76
802.11a	6 Mbps	-82
	54 Mbps	-65
802.11g	6 Mbps	-82
	54 Mbps	-65
802.11n (HT20)	MCS0	-82
	MCS7	-64
	MCS8	-82
	MCS15	-64
802.11n (HT40)	MCS0	-79
	MCS7	-61
	MCS8	-79
802.11ac (VHT20)	MCS0	-82
	MCS8	-59
	MCS9	-54
802.11ac (VHT40)	MCS0	-79
	MCS9	-51
802.11ac (VHT80)	MCS0	-76
	MCS9	-51

訊號範圍模式

H-plane (平面)

2.4 GHz

5 GHz



E-plane (垂直面)

2.4 GHz

5 GHz

