

EAP210

室內無線基地台



產品概述

EAP210 為 4ipnet 企業等級的室內雙頻無線基地台，可支援 802.11a/b/g/n，此產品主要針對辦公室、校園、飯店及醫院等室內環境所設計。其配備的 2x2 MIMO 無線模組可支援傳輸速度達到 300 Mbps，對於網路效能要求甚高的企業來說，EAP210 可提供如有線網路般的品質。內建強化的多媒體品質服務，讓使用者可順暢地觀看需要高下載速度的高畫質影音，同時讓使用者能夠保持清晰的網路電話，並使對於網路品質要求甚高的服務能夠不中斷。

隨著影音串流的需求不斷升高，越來越多的裝置開始支援可操作在 5 GHz 的頻帶上，除利用其頻帶上有較寬可利用的通道外，更可以享受不中斷的影音享受。當導引使用者到 5 GHz 的頻帶上時，同時也舒緩了目前 2.4 GHz 擁擠的無線環境，進而提升整體網路使用者的使用經驗。然而目前只能運行在 2.4 GHz 的裝置還是占大多數，因此無線基地台支援 2.4 GHz 仍有它的必要性。對於想彈性地提供 2.4 GHz 和 5 GHz 無線服務的企業組織來說，EAP210 將會是絕佳的選擇。

EAP210 擁有阻燃等級的堅固防塵金屬外殼，使其在佈建上能夠隨心所欲，內建的固定機構設計，使 EAP210 能輕易地安裝在任何平面或牆上。兩個外接式的雙頻天線可依需求做調整或拆卸，使其在不同佈建環境中達到最好的涵蓋範圍及效能。另外 EAP210 支援乙太網路供電 (PoE)，除了省去傳統配電力線路的麻煩，也提供了最大的佈建彈性。

在 EAP210 和 4ipnet WHG 系列的控制器做搭配時，可提供企業組織更多的附加功能，例如頻寬控制、使用者認證、計價、整合式的無線網路管理及可客製化的網路使用規範，因此以室內佈建及使用者管理來說，EAP210 會是和 4ipnet WHG 系列控制器絕佳的搭配選擇。

產品特色

- 可切換式雙頻 2.4/5 GHz 無線模組
- 802.11n 標準搭配 2x2 MIMO 天線技術可提供高達 300 Mbps 的連線速度
- 具備 IP50 防塵等級的金屬外殼
- 支援乙太網路供電 (PoE)，可相容於 802.3af 標準
- 可獨立運作也可搭配 4ipnet WHG 系列控制器做管理
- 支援多種符合標準及企業等級的安全機制
- 支援最多 16 組 SSID 且符合 802.1Q VLAN 標準
- 支援 Captive portal 和提供臨時訪客服務*1
- 支援非法無線基地台偵測和流量負載平衡*1
- 支援 Layer2/Layer3 無縫漫遊*1

*1: 和 4ipnet WHG 系列控制器搭配使用時

產品優勢

絕佳的佈建彈性

EAP210 支援 802.3af 以太網路供電 (PoE)，因此可安裝在傳統電力線難以到達的地方，例如天花板或高牆上。除此之外，EAP210 阻燃等級的金屬材質，賦予其絕佳的佈建彈性，能夠安裝在天花板區域也不用擔心火災造成的危險。

支援多種符合標準及企業等級的安全機制

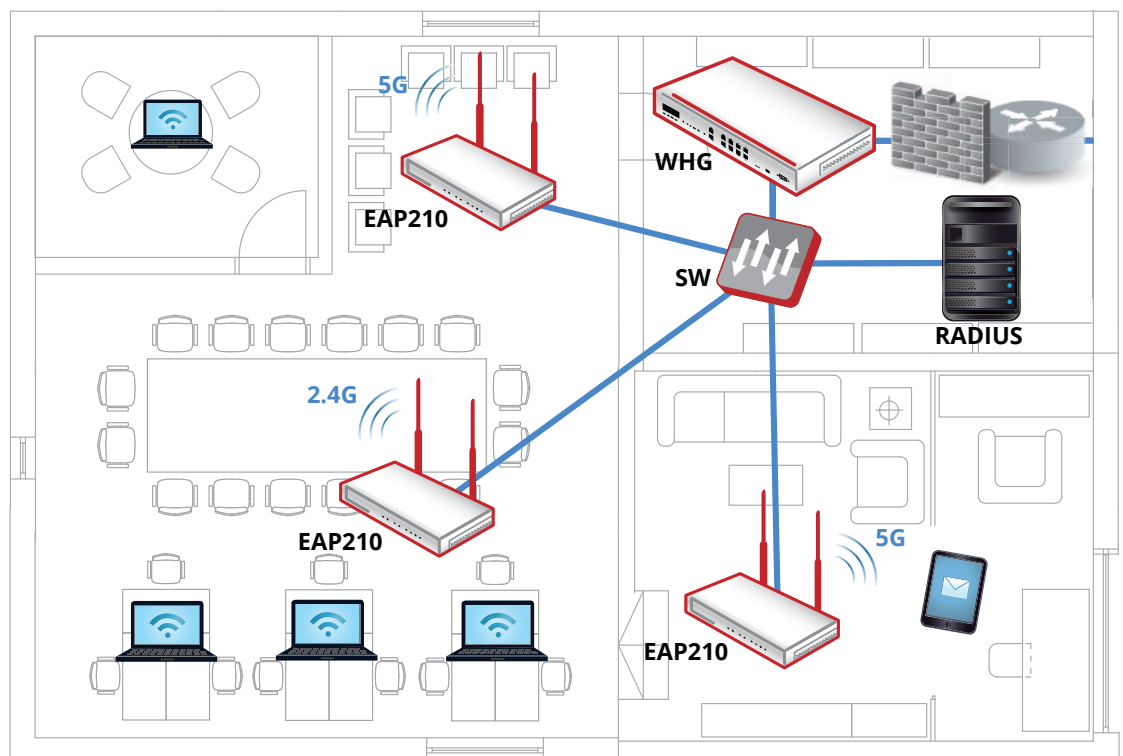
EAP210 和後端的 RADIUS 伺服器可支援 802.1X 認證，預防非認證過的使用者使用網路，除此之外 EAP210 的 Layer 2 防火牆可以阻擋不必要的網路流量、減輕整體網路的負荷量，進一步提供更多一層的安全機制。最後 EAP210 可以支援多個 SSID，並個別賦予不同的安全標準 (如：WPA2-Enterprise) 和 VLAN 標記，以區分不同的網路使用環境。

4ipWES 延伸無線涵蓋範圍

透過無線分散系統技術 (WDS)，能夠將無線基地台佈建在實體網路線難以到達的區域，以達到更大的無線涵蓋範圍，4ipWES (4ipnet 輕鬆連線技術) 將所有 WDS 設定流程簡化到只需要輕按機身上的 WES 鍵，就可以自動和其他 4ipnet 系列 AP 做 WDS 連結。

減少干擾及效能提升

EAP210 可和其他鄰近的無線基地台同時運作在 5 GHz 的頻帶上，除了可以選擇不互相重疊、頻寬 40 MHz 的通道，更可在不造成鄰近通道干擾的情況下達到兩倍於頻寬 20 MHz 通道的網路傳輸量。另外運作在 5 GHz 的情況下，能夠使 EAP210 提供更穩定的效能，同時也能避開其他運作在 2.4 GHz 頻帶產品的干擾，如藍芽裝置、微波爐和無線周邊設備。



產品規格

硬體規格

電源	<ul style="list-style-type: none"> DC輸入: 12V / 2A (內附電源變壓器) 乙太網路供電(PoE): 符合 802.3af 標準 (可選配 PoE 電源供應器)
尺寸 (長 x 寬 x 高)	<ul style="list-style-type: none"> 19.0 x 13.3 x 3.3 公分
重量	<ul style="list-style-type: none"> 0.82 公斤(1.81 磅)
介面	<ul style="list-style-type: none"> 上行: 1 x 10/100/1000Base-T · 自動 MDIX · RJ-45 網路孔 · 支援 802.3af PoE Console: 1 x DB9M 介面
LED指示燈	<ul style="list-style-type: none"> 電源 系統狀態 1 x 無線網路狀態 1 x WES*1 狀態
按鈕	<ul style="list-style-type: none"> 重新啟動鍵 1 x WES*1 鍵
環境條件	<ul style="list-style-type: none"> 操作溫度: 0°C (32°F) 到 50°C (122°F) 操作濕度: 10% 到 90% 非冷凝 IP50 防塵等級
消耗功率	<ul style="list-style-type: none"> 最大值 12 瓦
天線	<ul style="list-style-type: none"> 類型: 2 x 外接式雙頻全向性天線 (內附) 增益值: 3 dBi (2.4 GHz), 4 dBi (5 GHz)
固定方式	<ul style="list-style-type: none"> 壁掛式
Kensington 鎖	

無線規格

標準	<ul style="list-style-type: none"> 802.11 a/b/g/n 可切換式雙頻 2.4/5 GHz 無線模組
可支援資料傳輸速度	<ul style="list-style-type: none"> 802.11a: 6, 9, 12, 18, 24, 36, 48, 54 Mbps 802.11b: 1, 2, 5.5, 11 Mbps 802.11g: 6, 9, 12, 18, 24, 36, 48, 54 Mbps 802.11n: 6.5 – 144.4 Mbps (20 MHz), 13.5 – 300 Mbps (40 MHz)
射頻發射鏈結	<ul style="list-style-type: none"> 2 x 2
空間串流	<ul style="list-style-type: none"> 2
無線輸出功率	<ul style="list-style-type: none"> 2.4 GHz: 最大達 27 dBm*2 5 GHz: 最大達 25 dBm*2
通道寬度	<ul style="list-style-type: none"> 20 MHz 40 MHz
頻帶	<ul style="list-style-type: none"> 2.412 – 2.472 GHz 5.180 – 5.825 GHz
頻道	<ul style="list-style-type: none"> 2.4 GHz: 1 – 11 (美規), 1 – 13 (歐規), 1 – 13 (日規) 5 GHz*3: 36 – 165 (美規), 36 – 140 (歐規), 100 – 140 (日規)
ESSIDs	<ul style="list-style-type: none"> 最多支援 16 個
認證	<ul style="list-style-type: none"> FCC (美國), CE (歐洲) 符合 RoHS 規範

效能

實體層資料傳輸速度	<ul style="list-style-type: none"> 支援到 300 Mbps
同時連線數	<ul style="list-style-type: none"> 支援到 256

*1: WES (Wireless Easy Setup 輕鬆連線技術) – 一鍵輕鬆建立 WDS 連結

*2: 最大輸出功率依不同國家規範所限制

*3: 不同國家規範會有特定通道的限制

安全性

無線安全

- WEP
- WPA/WPA2 Mixed
- WPA2-Personal
- WPA2-Enterprise (802.1X)
- TKIP and AES 加密

VLAN 標記 (802.1Q)

用戶隔離

DHCP 偵聽 (Snooping)

Layer 2 防火牆

服務品質

支援 802.11e/WMM

支援 DSCP (802.1p)

傳輸時間公平性 (Airtime Fairness)

移動性/漫遊服務

支援 802.1X 預先認證機制

Layer 2/Layer 3 無縫漫遊

管理

佈建

- 可獨立運作
- 可搭配 4ipnet WHG 系列控制器做管理
- 支援 IPv4 和 IPv6

系統管理

- 網頁管理介面 (支援 HTTP/HTTPS)
- 支援 SNMP v1, v2c, v3

接收敏感度

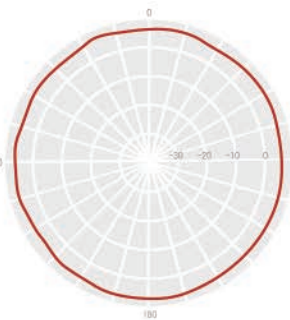
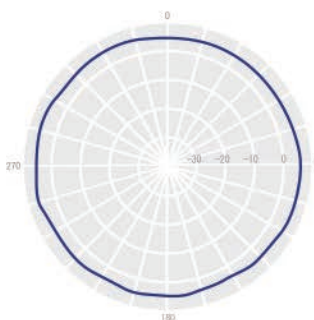
操作模式	資料傳輸速度	接收敏感度 (dBm)
802.11b	1 Mbps	-93
	11 Mbps	-87
802.11a	6 Mbps	-89
	54 Mbps	-70
802.11g	6 Mbps	-91
	54 Mbps	-72
802.11n (HT20)	MCS0	-95
	MCS7	-82
	MCS8	-95
	MCS15	-82
802.11n (HT40)	MCS0	-95
	MCS7	-78
	MCS8	-95
	MCS15	-78

訊號範圍模式

H-plane (平面)

■ 2.4 GHz

■ 5 GHz



E-plane (垂直面)

■ 2.4 GHz

■ 5 GHz

