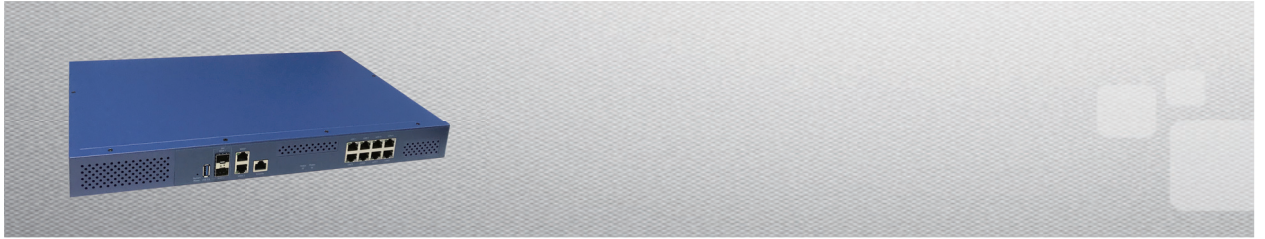


WHG402

無線 LAN コントローラ

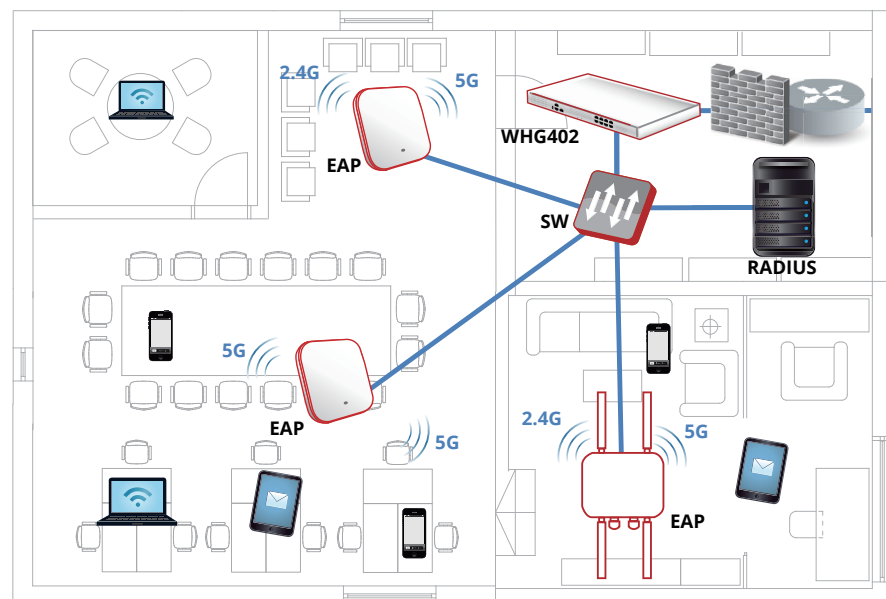


紹介

4ipnet 社の WHG402 はエンタープライズグレードの無線 LAN コントローラであり、ホテル、大学、あるいは地方自治体などの組織に包括的な管理 Wi-Fi 機能を競争力のある価格で提供します。AP 管理、ユーザ認証、ポリシー割当、トラフィックシェーピング、ファイアーウォールなど多くの機能が WHG713 一台に搭載され、ネットワーク管理者は無線ネットワークインフラを容易に確実に一元管理できます。

WHG402 は 150 台までの EAP/OWL シリーズ無線アクセスポイントを管理でき、4ipnet 社のスイッチシリーズであるユニファイドアクセススイッチと統合することができます。それら全ては、無線の知識がない人でも容易に設定できるようになっています。例えば、自動 AP 探索機能により、ネットワーク管理者は各アクセスポイントを追加、設定しなければならない手間から開放されます。アクセスポイント、接続している Wi-Fi デバイスを一元的に監視、管理することができ、トラブルシューティング、メンテナンス時の助けとなる詳細なログ、レポート機能も有しています。

日常生活において、スマートフォン、タブレットなどの Wi-Fi 機能を有した携帯端末が普及しており、企業とネットワーク運用者は非常に難解なジレンマに直面しています。つまり、BYOD (Bring Your Own Device) に取り組みつつ、Wi-Fi ユーザの管理、ミッションクリティカルなアプリケーションにネットワークサービスクオリティを保持することです。4ipnet 社の WHG402 はまさにそれらの必要性を念頭に設計されており、価格に大変敏感な組織を満足させる総所有コスト (TCO) により、組織は無線 LAN インフラにおいて、他に例を見ない投資利益率 (ROI) を達成することが保証されます。



特徴

セキュリティ

エンタープライズ無線ネットワークにおいて、セキュリティは最も重要な関心事の一つです。認証されていないユーザによるネットワークアクセスを防止するという最も基本的な必要性から不正 AP を検出し、ネットワークから隔離する機能まで、4ipnet 社の WHG コントローラは組織のネットワークにおいて、悪意のある行動を防止する様々な複雑な機能を提供します。

展開に柔軟性を持たせるため、WHG コントローラはユーザ認証として、業界標準の 802.1X とウェブ認証をサポートしています。統合されたウォールドガーデン機能を有するカスタマイズ性の高いウェブ認証は、ホテル、学校などの公共施設の必要性を満たすよう適応させることができます。アカウントを持たない未登録のユーザは、Eメールアドレスの入力、ソーシャルメディアアカウントによるログイン、PayPal 経由のデータプラン購入により、ゲストアクセスすることができます。

様々なアカウント生成方法により、WHG コントローラはユーザの認証、ユーザアクティビティの追跡が可能で、公衆 Wi-Fi におけるネットワークセキュリティを保証します。

WHG コントローラは出張中のビジネスマンに必須である VPN によるリモートアクセスをサポートしています。加えて、サイト間 VPN 機能により、本社と支店間でセキュアな接続を確立することができます。

ユーザセキュリティ	
認証タイプ	<ul style="list-style-type: none"> 802.1X ブラウザベースのユーザ認証 IP あるいは MAC ベース
認証サーバ	<ul style="list-style-type: none"> ローカル オンデマンド ゲスト RADIUS LDAP NT Domain SIP POP3
ウェブ認証のカスタマイズ	<ul style="list-style-type: none"> 有
カスタマイズ可能なワイルドカードウォールドガーデン	<ul style="list-style-type: none"> 有
ユーザブラックリスト	<ul style="list-style-type: none"> 有
アカウント生成	
オンデマンドアカウント	<ul style="list-style-type: none"> SMS による登録 PayPal 経由の購入 ホテル PMS との統合 キーパッドベースアカウントチケットプリンタ

オンデマンドアカウントの柔軟性	<ul style="list-style-type: none"> カスタマイズ可能な請求計画 アカウントの資格情報 アクセスコード スマートログイン
ゲスト Wi-Fi アカウント	<ul style="list-style-type: none"> 期間による制限 編集可能な再アクティベーション時間 Eメール登録とアクティベーション
ソーシャルメディアログイン	<ul style="list-style-type: none"> 有
ネットワークセキュリティ	
VPN	<ul style="list-style-type: none"> リモートアクセス サイト間
トンネルプロトコル	<ul style="list-style-type: none"> IPSec PPTP
ネットワークアイソレーション	<ul style="list-style-type: none"> VLAN 内、ポート内 VLAN 間、ポート間
不正 AP 検出	<ul style="list-style-type: none"> 有
証明書	<ul style="list-style-type: none"> ビルトイン・ルート CA

モビリティ

スマートフォン、タブレット時代の到来は、ユーザのインターネット使用方法と組織のインターネット接続提供方法の間に亀裂を生じさせています。有線接続機能を有していないデバイスをサポートするため、無線ネットワークはぜいたく品から必需品に変わりました。更に、利用形態の急速な変化に対応するため、追加機能を提供する必要があります。

4ipnet 社の WHG コントローラには、エンタープライズ Wi-Fi を使い易く、かつ管理し易くすることを目的とした様々なモビリティ機能がサポートされています。例えば、高速ローミングにより、モバイルデバイスを使用しているユーザは接続断を心配することなしにあちこち動き回ることができます。また、一人のユーザが複数の携帯端末を所有していることは珍しくありません。WHG を用いれば、全てのデバイスから同じユーザ名 / パスワードを用いて、ログインすることができます。最後に、モバイルに最適化されたウェブ認証画面、チケットに印刷された QR コードによる自動ログインにより、ユーザはモバイルデバイスから簡単にインターネットに接続できます。

デバイスモビリティ	
アクセスポイント間的高速ローミング	<ul style="list-style-type: none"> 有
WHG 間ローミング	<ul style="list-style-type: none"> 有
WISPr スマートクライアント	<ul style="list-style-type: none"> 有
最適化されたキャプティブポータルによるモバイルデバイス認証	<ul style="list-style-type: none"> 有
アカウント単位の複数デバイスログイン	<ul style="list-style-type: none"> 有
QR コード自動ログイン	<ul style="list-style-type: none"> 有
デバイス プラグアンドプレイ	<ul style="list-style-type: none"> 有
オンデマンドスマートログインなし再認証	<ul style="list-style-type: none"> 有

マネージメント

無線 LAN において、WHG コントローラは現在のオンラインユーザを監視している、あるいはネットワーク接続問題のトラブルシューティングを実施しているに関わらず、ネットワーク管理者による管理の中心に位置します。WHG コントローラの管理画面はブラウザベースの GUI で、操作が簡単で、直感的に操作できます。画面から、ネットワーク管理者はトラフィックシェーピングの設定、過去のネットワーク使用量の追跡、システムのバックアップと復元など多くのことを実施できます。

ユーザ管理の視点から見た WHG コントローラの主要な利点の一つは、ユーザのロケーション（サービスゾーン）とアクセス時間に基づいた異なるトラフィック

プロファイルの実行です。例えば、勤務時間中に適用されるプロファイルを勤務時間後に適用されるプロファイルと異なるものにすることができます。帯域制限から指定ルーティングルールまで、ネットワーク管理者は Wi-Fi ユーザをきめ細やかに制御できます。

WHG コントローラはアクセスポイントの自動探索とプロビジョニングをサポートしており、ネットワークの初期設置時にしばしば直面する、何度も何度も繰り返す面倒な多数のタスクを削減できます。また AP の一元設定と監視により、IT スタッフによるメンテナンスのオーバーヘッドを大幅に減らすことができます。

システム管理

ブラウザベース設定	<ul style="list-style-type: none"> 有
管理者アカウント	<ul style="list-style-type: none"> 複数のアクセス権限 各アカウントが現在アクセスしているページの監視
システム時刻	<ul style="list-style-type: none"> NTP同期 手動設定
システムバックアップと復元	<ul style="list-style-type: none"> 有
SNMP	<ul style="list-style-type: none"> 有、v2c
ネットワークユーティリティ	<ul style="list-style-type: none"> 有、ビルトインパケットキャプチャ

AP 管理

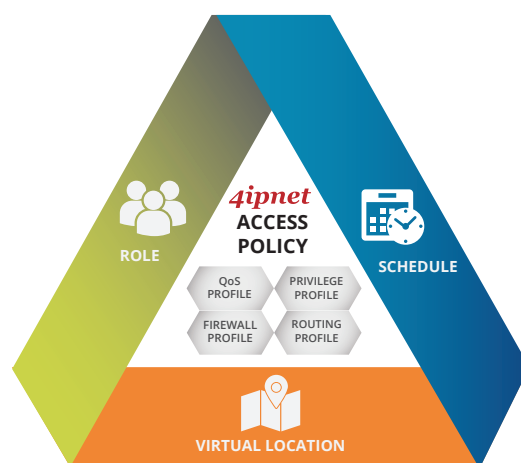
自動 AP 探索	<ul style="list-style-type: none"> 有
自動 AP プロビジョニング	<ul style="list-style-type: none"> 有、テンプレートベース
AP 設定バックアップと復元	<ul style="list-style-type: none"> 有
AP ファームウェア一括アップグレード	<ul style="list-style-type: none"> 有
トンネル AP 管理	<ul style="list-style-type: none"> 有、レイヤ2, 3 APs
AP ロードバランス	<ul style="list-style-type: none"> 有

スイッチ 管理

自動スイッチ探索	<ul style="list-style-type: none"> 有
自動スイッチ プロビジョニング	<ul style="list-style-type: none"> 有、テンプレートベース
スイッチ設定バックアップ復元	<ul style="list-style-type: none"> 有
スイッチ電源スケジューリング	<ul style="list-style-type: none"> 有

ユーザ管理

ユーザポリシー割当	<ul style="list-style-type: none"> 役割ベース 時間と場所ベース
帯域制限	<ul style="list-style-type: none"> ユーザーベース グループベース 帯域幅のスロットル
トラフィック分類/リマーケティング	<ul style="list-style-type: none"> 有、802.1p / DSCP
ステートフル ファイアウォール	<ul style="list-style-type: none"> 有、個々に設定されたスケジュール付き役割
固定ルート割当	<ul style="list-style-type: none"> 有
同時セッション数制限	<ul style="list-style-type: none"> 有
IP アドレス再割当	<ul style="list-style-type: none"> 認証後、クライアントに異なる IP アドレスの割当



サービス

無線ネットワークは組織で使用される第一のネットワークになることが多くなってきており、DHCP、NAT、ルーティングなど基本的なネットワークサービスを考慮することが極めて重要です。それらの機能を提供することに加え、WHG コントローラは「サービスゾーン」の概念を実装しています。サービスゾーンはコントローラを本質的に複数の仮想コントローラに分け、各々がネットワークサービス、ユーザポリシー、認証設定などを有します。

信頼性に関して、WHG コントローラは WAN ポートフェイルオーバーをサポートしており、ネットワークダウン時間の機会を減少し、生産性と利益の損失を防ぎます。更に WAN ポート間のロードバランスにより、2つの出カリンク間でトラフィックが分散され、輻輳が緩和し、全体のパフォーマンスが向上します。

最後に WHG は、ホテルでの管理 Wi-Fi を供給するオーバーヘッドを大幅に簡素化する Micro Opera PMS とのダイレクト統合のような優れた付加価値のある機能を提供します。

ネットワークサービス	
冗長性 (高可用性 : HA)	• N+1 (自動同期付き)
サポートしているインターネットプロトコル	• IPv4 • IPv6
DHCP サーバ / DHCP リレー	• 有
ネットワークアドレス変換	• 有
ビルトイン HTTP プロキシサーバ	• 有
WAN ポートロードバランス	• 有
ダイナミックルーティング	• 有
ローカル DNS レコード	• 有
ホテル PMS インテグレーション	• Innkey PMS • Micros Opera PMS • IDS Next
統合課金アカウントシステム	• 有
課金クォータタイプ	• 期間ベース • トラフィック量ベース

レポート

ネットワークアクティビティのリアルタイムモニタリング、あるいは以前の Wi-Fi ユーザの使用量の追跡に関わらず、効率を増加し、作業負荷を減少させるため、ネットワーク管理者は意のままに使える適切なツールを必要としています。4ipnet 社の WHG コントローラは豊富なログ、レポート機能を有し、無線ネットワークに関するいかなる情報も容易に見つけることができます。

ビルトイン・システムダッシュボードは、ネットワークトラフィックとシステム性能のグラフィカルなレポートと共に現在のシステムステータスの概要を表示します。加えて、オンラインデバイスとその詳細統計情報 (例 : 属する役割、適用されているネットワークポリシー、送信したパケット数) を表示するシンプルなインターフェースがあります。

ネットワーク監視と共に、WHG コントローラは全てのネットワークアクティビティの詳細なログを記録します。例えば、ユーザ HTTP ウェブログにより、ネットワーク管理者は悪意のあるウェブサイトを訪れたユーザの追跡ができ、DHCP リースログは IP アドレスを取得できないクライアントのトラブルシューティングに役立ちます。最後に設定変更ログは、訂正すべき設定エラーがあった場合に備えて、過去に設定を変更した管理者を表示します。

システムとネットワークステータス	
システムダッシュボード	• 有
グラフィカルシステムパフォーマンスレポート	• 有
トラフィック量レポート	• 有
システムプロセスモニター	• 有
オンラインデバイスモニター	• 有
アクティブセッションリスト	• 有

SYSLOG 重要度の設定	• 有
SMTP (Eメール) 通知	• 有
Eメール通知受信者の複数設定	• 有
ネットワークアクティビティログ	
システムログ (SYSLOG)	• 有
CAPWAP ログ	• 有
設定変更ログ	• 有
RADIUS サーバログ	• 有
ユーザイベントログ	• 有
ユーザ HTTP ウェブログ	• 有
ファイアーウォールログ	• 有
DHCP サーバ リースログ	• 有
PMS インターフェースログ	• 有
オンデマンド課金レポート	• 有
AP ステータス Eメール通知	• 有
外部 FTP サーバへのログ送信	• 有
ログとレポートインターバルの設定	• 有

スペック

システム条件*1	
管理 AP 数	• 最大 150
ローカルアカウント	• 最大 10,000
オンデマンドアカウント	• 最大 10,000
管理 スイッチ 数	• 最大 10
同時ユーザー制限	• 最大 800
物理的条件	
フォームファクタ	• 19" (1U) ラックマウント (マウンティングブラケット付属)
寸法 (W x D x H)	• 43.0 cm x 28.0 cm x 4.4 cm
重量	• 2.6 kg
電源	• 入力: 100-240 VAC, 50/60 Hz (電源コード付属)
インターフェース	• WAN: 2 x 10/100/1000Base-T Ethernet, Auto-MDIX, RJ-45/SFP combo port • LAN: 8 x 10/100/1000Base-T Ethernet, Auto-MDIX, RJ-45 • コンソール: 1 x RJ-45 • USB: 1 x USB3.0
LED インジケータ	• 電源 • ステータス
ボタン	• リセット
環境条件	• 動作温度: 0°C ~ 40°C • 動作湿度: 10% ~ 90% 結露なき事

*1: 収容可能数制限は設定パラメータにより変更する可能性があります。