

EAP727

PUNTO DE ACCESO INTERIOR



INTRODUCCIÓN

El EAP727 de 4ipnet, es un punto de acceso inalámbrico 802.11ac, de doble banda de nivel empresarial, diseñado específicamente para entornos de alta densidad. El EAP727 cuenta con dos radios MIMO 2x2 que pueden soportar cada uno hasta 300 Mbps y 867 Mbps de velocidad de datos en las bandas respectivamente de 2.4 y 5 GHz, el EAP727 es ideal para proporcionar soporte en cableado de cobre de alto rendimiento que es crucial para las empresas.

Debido al congestionamiento de la banda de 2.4 GHz causado por los dispositivos Wi-Fi heredados, cada vez más dispositivos y redes están migrando a la banda de 5 GHz para conseguir un mayor rendimiento. Los canales más anchos y las transmisiones espaciales adicionales ofrecidos por el 802.11ac permiten al EAP727 satisfacer las demandas de alta capacidad a medida que ofrece un rendimiento tres veces mayor que las redes 802.11n. La capacidad del EAP727 para abastecer a los clientes de 2.4 GHz y de 5 GHz es un factor fundamental para las organizaciones que desean mejorar la experiencia inalámbrica de forma general sin tener que sacrificar la compatibilidad con dispositivos heredados.

El diseño exterior del EAP727 comprende de plástico blanco perla, su diseño sencillo y elegante es perfecto para ajustarse al entorno público o empresarial. Además, la apariencia de mimetismo del EAP727 hace destacar sus cuatro antenas internas que tienen como función amplificar la cobertura inalámbrica. Con dos mecanismos diferentes de montaje, el EAP727 puede ser montado fácilmente en paredes o en el cielo raso.

Cuando se utiliza con el controlador de 4ipnet WHG, el EAP727 soporta una amplia variedad de aplicaciones de valor añadido que requieren las empresas y las organizaciones, tales como el control de ancho de banda, la autenticación de usuarios y la facturación, la gestión centralizada de WLAN y mucho más. Junto con las políticas de seguridad estrictas todas personalizables, la flexibilidad del EAP727 y todas sus funciones lo convierten en la opción ideal para todo tipo de empresas, desde las cafeterías pequeñas hasta grandes corporaciones.

HIGHLIGHTS

- Doble banda 2.4 & 5 GHz simultáneo
- 802.11ac 2x2 MIMO soporta hasta 867 Mbps de velocidad de datos
- Montaje en cielo raso/paredes carcasa plástica
- 802.3af Power over Ethernet (PoE) compatible
- Independiente o gestión centralizada por Controladores de 4ipnet WHG
- Seguridad de nivel empresarial, basada en estándares integradas
- Hasta 16 ESSIDs por radio con el 802.1Q VLAN
- Portal cautivo y aprovisionamiento huéspedes*1
- Detección de equipos hostiles y balance de carga entre APs*1
- Fast Layer 2/Layer 3 roaming*1

*1: Cuando se utiliza en asociación con controladores de 4ipnet WHG

CARACTERÍSTICAS

Muy alto rendimiento

La demanda del 802.11ac está creciendo enormemente debido a que las empresas y organizaciones intentan aumentar el ancho de banda y aliviar las congestiones de la red. Con mayores anchos de canal y técnicas de modulación más avanzadas, el EAP727, habilitado con 11ac, ofrece velocidades de transmisión de datos significativamente más altas que las de los puntos de acceso 802.11n. Además, cada dispositivo puede transmitir la misma cantidad de datos en un período mucho más corto, mejorar la capacidad y el rendimiento generales de la red al tiempo que garantiza el buen funcionamiento de las aplicaciones sensibles de la red.

Preparada para entornos de alta densidad

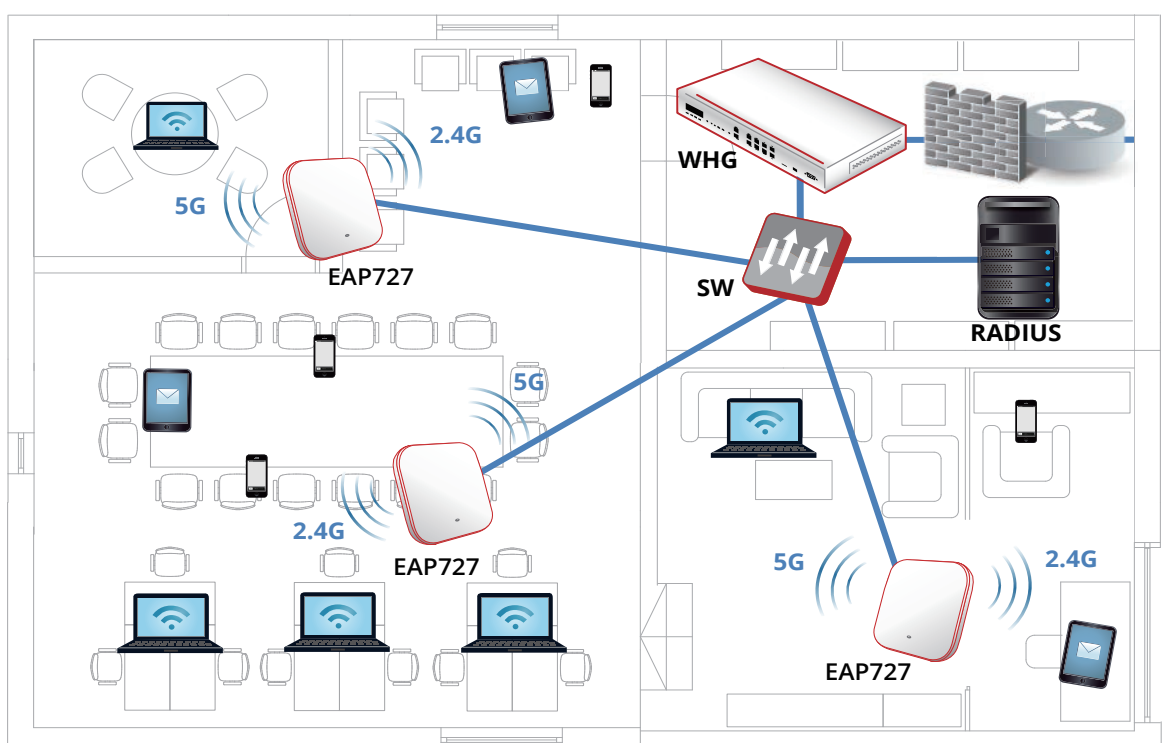
El EAP727 implementa las funciones avanzadas de AP como la equidad tiempo de aire que mejora el rendimiento inalámbrico en entornos de alta densidad, lo que garantiza un acceso ininterrumpido a los recursos de misión crítica y aplicaciones sensibles al retardo.

Máxima flexibilidad de despliegue

El EAP727 apoya 802.3af PoE y se puede colocar en lugares donde las fuentes de energía tradicionales no están disponibles, tales como techos altos y paredes. Además, su carcasa plástica de blanco perla que puede mezclarse fácilmente en cualquier tipo de decoraciones, aumentando más flexibilidad de implementación.

Seguridad basada en estándares a nivel empresarial

Con la autenticación 802.1X y un servidor RADIUS backend, el EAP727 puede evitar que usuarios no autorizados accedan a la intranet corporativa. Además, la capa 2 de firewall de AP bloquea la capacidad de tráfico no deseado, reduciendo la sobrecarga de la red y proporciona una capa adicional de seguridad. Por último, el punto de acceso puede ser configurado con múltiples SSID, cada uno que utilizan diferentes normas de seguridad y etiquetas de VLAN, lo que permite una fácil segmentación de la red para proteger los recursos corporativos.



ESPECIFICACIONES

MATERIAL	
Energía	<ul style="list-style-type: none"> • DC Input: 12V / 1A (Adaptador de corriente opcional) • PoE: 802.3af compliant (PoE inyector opcional)
Dimensión	• 16.0 cm (L) x 16.0 cm (W) x 2.8 cm (H)
Peso	• 0.275 kg (0.6 lbs)
Interfaz	• Uplink: 1 x 10/100/1000Base-T Ethernet, Auto MDIX, RJ-45 con 802.3af PoE
Indicador de LED	• Energía / Estado
Buttons	• Reiniciar / Reaundar
Condiciones Ambientales	<ul style="list-style-type: none"> • Temperatura: 0°C (32°F) a 40°C (104°F) • Humedad: 10% a 90% non-condensing
Consumo de Energía	• 14.4W max.
Antena	<ul style="list-style-type: none"> • Tipo: 4 x PIFA Integrado (2 x 2.4 GHz, 2 x 5 GHz) • Ganancia: 3 dBi (2.4 GHz), 5 dBi (5 GHz)
Montaje	• Pared / Techo mountable (kit de montaje incluido)

WI-FI	
Estándar	<ul style="list-style-type: none"> • 802.11 a/b/g/n/ac • Doble banda 2.4 & 5 GHz simultáneo
Velocidad de datos compatibles	<ul style="list-style-type: none"> • 802.11b: 1, 2, 5.5, 11 Mbps • 802.11a/g: 6, 9, 12, 18, 24, 36, 48, 54 Mbps • 802.11n: 6.5 – 130 Mbps (20 MHz) • 802.11n: 13.5 – 300 Mbps (40 MHz) • 802.11ac: 6.5 – 173.4 Mbps (20 MHz) • 802.11ac: 13.5 – 400 Mbps (40 MHz) • 802.11ac: 29.3 – 867 Mbps (80 MHz)
Cadenas de Radio	• 2 x 2
Flujos Espaciales (Spatial Streams)	• 2
Potencia de Salida	<ul style="list-style-type: none"> • 2.4 GHz: Hasta 27 dBm*2 • 5 GHz: Hasta 26 dBm*2
Canalización	<ul style="list-style-type: none"> • 20 MHz • 40 MHz • 80 MHz
Banda de Frecuencia	<ul style="list-style-type: none"> • 2.412 – 2.472 GHz • 5.180 – 5.825 GHz
Canales Operativos	<ul style="list-style-type: none"> • 2.4 GHz: 1 – 11 (EE.UU.), 1 – 13 (Europa), 1 – 13 (Japón) • 5 GHz*3: 36 – 165 (EE.UU.), 36 – 140 (Europa), 36 – 140 (Japón)
ESSIDs	• Hasta 16 por radio (32 total)
Certificaciones	• FCC (EE.UU.), CE (Europa)

RENDIMIENTO	
Tasa de Transmisión de Datos	<ul style="list-style-type: none"> • Hasta 300 Mbps (2.4 GHz) • Hasta 867 Mbps (5 GHz)
Usuarios Simultáneos	• Hasta 384 (256 de 2.4 GHz, 128 de 5 GHz)

*1: WES (Wireless Easy Setup) - fácil manejo de enlaces WDS

*2: Algunos canales están limitados por los requerimientos regulatorios locales

CALIDAD DE SERVICIO

Wireless QoS (802.11e/WMM)
DSCP (802.1p)
Tiempo de Uso Equitativo
Dirección de Banda
Conversación de Multidifusión a Unidifusión
Filtrado Óptimo de Clientes

ADMINISTRACIÓN

Despliegue	<ul style="list-style-type: none"> • Independiente • Administración de Tuneles por Controladores 4ipnet WHG • Compatible IPv4 & IPv6
Configuración	<ul style="list-style-type: none"> • Interfaz Web para usuario (HTTP/HTTPS) • SNMP v1, v2c, v3

SEGURIDAD

Seguridad Inalámbrica	<ul style="list-style-type: none"> • WEP • WPA/WPA2 Compinado • WPA2-Personal • WPA2-Enterprise (802.1X) • TKIP Cifrado TKIP y AES
Etiquetado VLAN (802.1Q)	
Aislamiento de Estación	
Monitoreo de Identidades Falsas DHCP	
Firewall de Capa 2	

MOBILIDAD/ROAMING

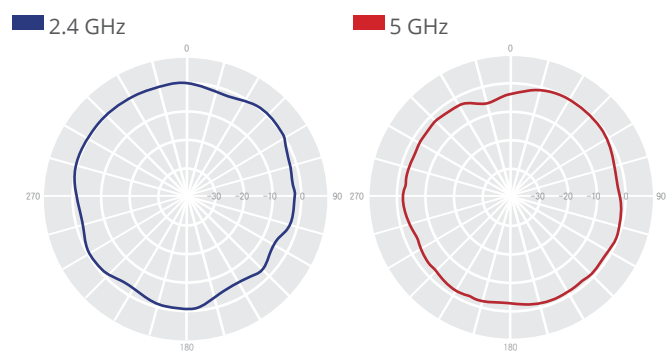
802.1X Preautenticación
Layer 2/Layer 3 Fast Roaming

SENSIBILIDAD DE RECEPCIÓN

Modo Operativo	Velocidad de Datos	Sensibilidad de Recepción (dBm)
802.11b	1 Mbps	-81
	11 Mbps	-76
802.11a	6 Mbps	-82
	54 Mbps	-65
802.11g	6 Mbps	-82
	54 Mbps	-65
802.11n (HT20)	MCS0	-82
	MCS7	-64
	MCS8	-82
	MCS15	-64
802.11n (HT40)	MCS0	-79
	MCS7	-61
	MCS8	-79
	MCS15	-61
802.11ac (VHT20)	MCS0	-82
	MCS8	-59
802.11ac (VHT40)	MCS0	-79
	MCS9	-54
802.11ac (VHT80)	MCS0	-76
	MCS9	-51

COBERTURA DE LA SEÑAL

H-plane (Horizontal)



E-plane (Vertical)

