

EAP210

室内型无线接入点



产品概述

EAP210 为 4ipnet 企业等级的室内双频接入点，可支持 802.11a/b/g/n，此产品主要针对办公室、校园、饭店及医院等室内环境所设计。其配备的 2x2 MIMO 无线模块可支持传输速度达到 300 Mbps，对于网络效能要求甚高的企业来说，EAP210 可提供如有线网络般的质量。内建强化的多媒体质量服务，让用户可顺畅地观看需要高下载速度的高画质影音，同时让用户能够保持清晰的网络电话，并使对于网络质量要求甚高的服务能够不中断。

随着影音串流的需求不断升高，越来越多的装置开始支持可操作在 5 GHz 的频带上，除利用其频带上有较宽可利用的通道外，更可以享受不中断的影音享受。当导引使用者到 5 GHz 的频带上时，同时也舒缓了目前 2.4 GHz 拥挤的无线环境，进而提升整体网络用户的使用经验。然而目前只能运行在 2.4 GHz 的装置还是占大多数，因此接入点支持 2.4 GHz 仍有它的必要性。对于想弹性地提供 2.4 GHz 和 5 GHz 无线服务的企业组织来说，EAP210 将会是绝佳的选择。

EAP210 拥有阻燃等级的坚固防尘金属外壳，使其在布建上能够随心所欲，内建的固定机构设计，使 EAP210 能轻易地安装在任何平面或墙上。两个外接式的双频天线可依需求做调整或拆卸，使其在不同布建环境中达到最好的涵盖范围及效能。另外 EAP210 支持以太网网络供电 (PoE)，除了省去传统配电力线路的麻烦，也提供了最大的布建弹性。

在 EAP210 和 4ipnet WHG 系列的控制器做搭配时，可提供企业组织更多的附加功能，例如带宽控制、使用者认证、计价、整合式的无线网络管理及可定制化的网络使用规范，因此以室内布建及使用者管理来说，EAP210 会是和 4ipnet WHG 系列控制器绝佳的搭配选择。

产品特色

- 可切换式双频 2.4/5 GHz 无线模块
- 802.11n 标准搭配 2x2 MIMO 天线技术可提供高达 300 Mbps 的连接速度
- 具备 IP50 防尘等级的金属外壳
- 支持以太网网络供电 (PoE)，可兼容于 802.3af 标准
- 可独立运作也可搭配 4ipnet WHG 系列控制器做管理
- 支持多种符合标准及企业等级的安全机制
- 支持最多 16 组 SSID 且符合 802.1Q VLAN 标准
- 支持 Captive portal 和提供临时访客服务*1
- 支持非法接入点侦测和流量负载平衡*1
- 支援 Layer2/Layer3 无缝漫游*1

*1: 和 4ipnet WHG 系列控制器搭配使用时

产品优势

绝佳的布建弹性

EAP210 支持 802.3af 以太网络供电 (PoE)，因此可安装在传统电力线难以到达的地方，例如天花板或高墙上。除此之外，EAP210 阻燃等级的金属材质，赋予其绝佳的布建弹性，能够安装在天花板区域也不用担心火灾造成的危险。

支持多种符合标准及企业等级的安全机制

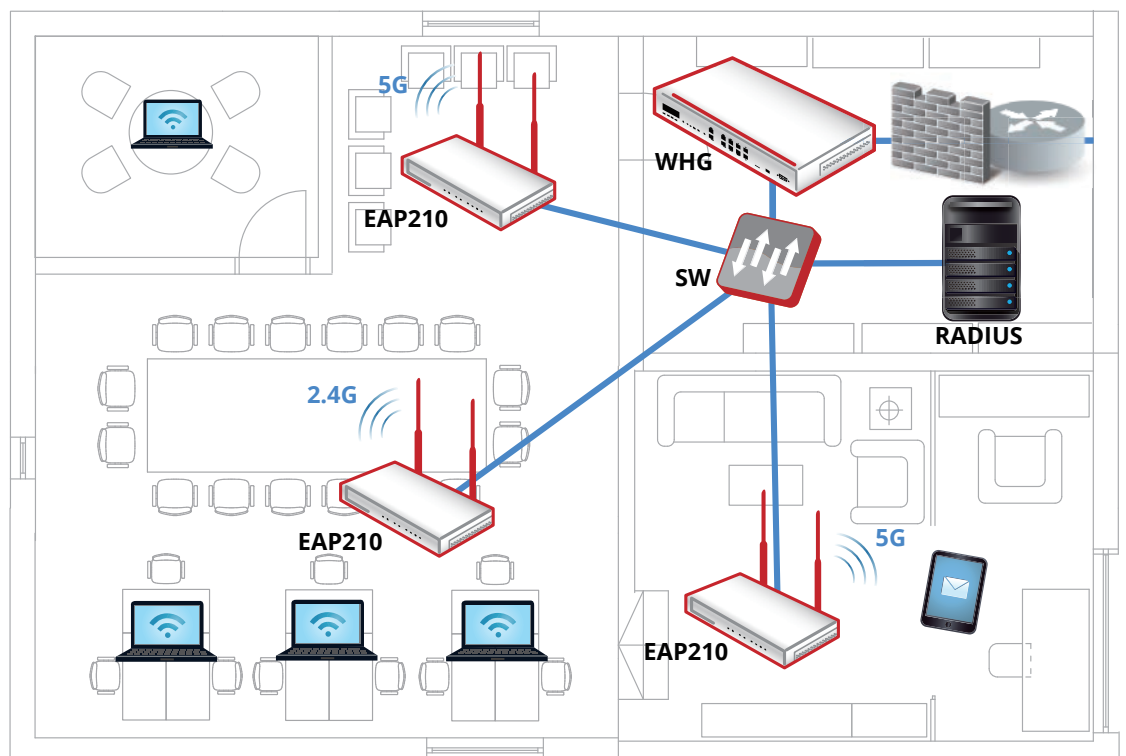
EAP210 和后端的 RADIUS 服务器可支持 802.1X 认证，预防非认证过的用户使用网络，除此之外 EAP210 的 Layer 2 防火墙可以阻挡不必要的网络流量、减轻整体网络的负荷量，进一步提供多一层的安全机制。最后 EAP210 可以支持多个 SSID，并个别赋予不同的安全标准 (如：WPA2-Enterprise) 和 VLAN 标记，以区分不同的网络使用环境。

4ipWES 延伸无线涵盖范围

透过无线分散系统技术 (WDS)，能够将接入點布建在实体网络线难以到达的区域，以达到更大的无线涵盖范围，4ipWES (4ipnet 轻松联机技术) 将所有 WDS 设定流程简化到只需要轻按机身上的 WES 键，就可以自动和其他 4ipnet 系列 AP 做 WDS 链接。

减少干扰及效能提升

EAP210 可和其他邻近的接入點同时运作在 5 GHz 的频带上，除了可以选择不互相重叠、带宽 40 MHz 的通道，更可在不造成邻近通道干扰的情况下达到两倍于带宽 20 MHz 信道的网络传输量。另外运作在 5 GHz 的情况下，能够使 EAP210 提供更稳定的效能，同时也能避开其他运作在 2.4 GHz 频带产品的干扰，如蓝芽装置、微波炉和无线接口设备。



产品规格

硬件规格

电源	<ul style="list-style-type: none"> DC输入: 12V / 2A (内附电源变压器) 以太网供电 (PoE): 符合 802.3af 标准 (可选配 PoE 电源供应器)
尺寸 (长 x 宽 x 高)	<ul style="list-style-type: none"> 19.0 x 13.3 x 3.3 公分
重量	<ul style="list-style-type: none"> 0.82 公斤 (1.81 磅)
界面	<ul style="list-style-type: none"> 上行: 1 x 10/100/1000Base-T · 自动 MDIX · RJ-45 网络孔 · 支持 802.3af PoE Console: 1 x DB9M 界面
LED指示灯	<ul style="list-style-type: none"> 电源 系统状态 1 x 无线网络状态 1 x WES*1 状态
按钮	<ul style="list-style-type: none"> 重新启动键 1 x WES*1 键
环境条件	<ul style="list-style-type: none"> 操作温度: 0°C (32°F) 到 50°C (122°F) 操作湿度: 10% 到 90% 非凝结 IP50 防尘等级
消耗功率	<ul style="list-style-type: none"> 最大值 12 瓦
天线	<ul style="list-style-type: none"> 类型: 2 x 外接式双频全向性天线 (内附) 增益值: 3 dBi (2.4 GHz), 4 dBi (5 GHz)
固定方式	<ul style="list-style-type: none"> 壁挂式
Kensington 锁	

无线规格

标准	<ul style="list-style-type: none"> 802.11 a/b/g/n 可切换式双频 2.4/5 GHz 无线模块
可支持数据传输速度	<ul style="list-style-type: none"> 802.11a: 6, 9, 12, 18, 24, 36, 48, 54 Mbps 802.11b: 1, 2, 5.5, 11 Mbps 802.11g: 6, 9, 12, 18, 24, 36, 48, 54 Mbps 802.11n: 6.5 – 144.4 Mbps (20 MHz), 13.5 – 300 Mbps (40 MHz)
射频发射链结	<ul style="list-style-type: none"> 2 x 2
空间串流	<ul style="list-style-type: none"> 2
无线输出功率	<ul style="list-style-type: none"> 2.4 GHz: 最大达 27 dBm*2 5 GHz: 最大达 25 dBm*2
通道宽度	<ul style="list-style-type: none"> 20 MHz 40 MHz
频带	<ul style="list-style-type: none"> 2.412 – 2.472 GHz 5.180 – 5.825 GHz
频道	<ul style="list-style-type: none"> 2.4 GHz: 1 – 11 (美规), 1 – 13 (欧规), 1 – 13 (日规) 5 GHz*3: 36 – 165 (美规), 36 – 140 (欧规), 100 – 140 (日规)
ESSIDs	<ul style="list-style-type: none"> 最多支援 16 个
认证	<ul style="list-style-type: none"> FCC (美国), CE (欧洲) 符合 RoHS 规范

效能

物理层数据传输速度	<ul style="list-style-type: none"> 支援到 300 Mbps
同时联机数	<ul style="list-style-type: none"> 支援到 256

*1: WES (Wireless Easy Setup 轻松联机技术) – 一键轻松建立 WDS 连结

*2: 最大输出功率依不同国家规范所限制

*3: 不同国家规范会有特定通道的限制

安全性

无线安全

- WEP
- WPA/WPA2 Mixed
- WPA2-Personal
- WPA2-Enterprise (802.1X)
- TKIP and AES 加密

VLAN 标记 (802.1Q)

用户隔离

DHCP 侦听 (Snooping)

Layer 2 防火墙

服务质量

支援 802.11e/WMM

支援 DSCP (802.1p)

传输时间公平性 (Airtime Fairness)

移动性/漫游服务

支持 802.1X 预先认证机制

Layer 2/Layer 3 无缝漫游

管理

布建

- 可独立运作
- 可搭配 4ipnet WHG 系列控制器做管理
- 支援 IPv4 和 IPv6

系统管理

- 网页管理接口 (支持 HTTP/HTTPS)
- 支援 SNMP v1, v2c, v3

接收敏感度

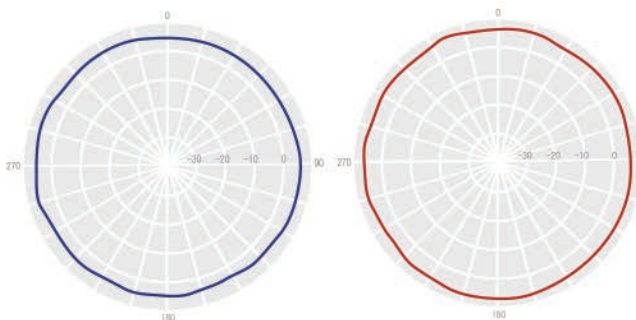
操作模式	数据传输速度	接收敏感度 (dBm)
802.11b	1 Mbps	-93
	11 Mbps	-87
802.11a	6 Mbps	-89
	54 Mbps	-70
802.11g	6 Mbps	-91
	54 Mbps	-72
802.11n (HT20)	MCS0	-95
	MCS7	-82
	MCS8	-95
	MCS15	-82
802.11n (HT40)	MCS0	-95
	MCS7	-78
	MCS8	-95
	MCS15	-78

讯号范围模式

H-plane (水平面)

■ 2.4 GHz

■ 5 GHz



E-plane (垂直面)

■ 2.4 GHz

■ 5 GHz

